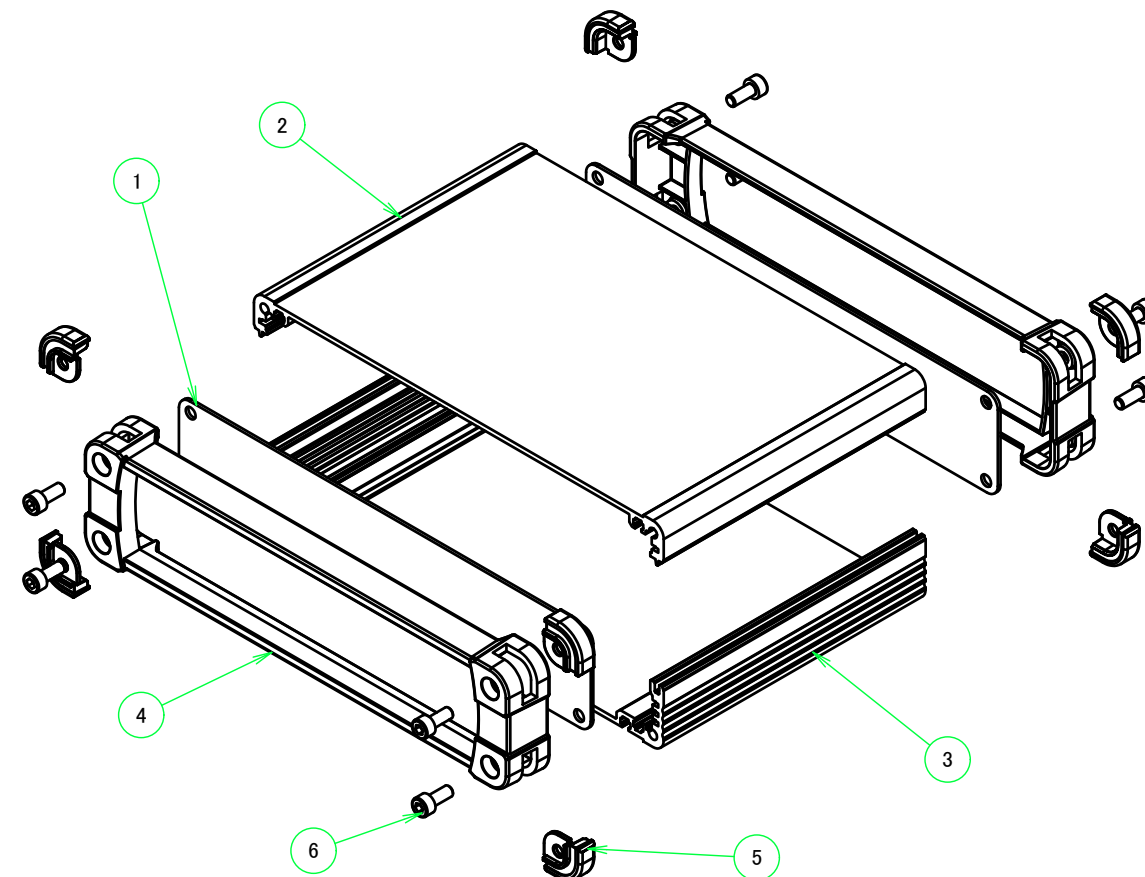
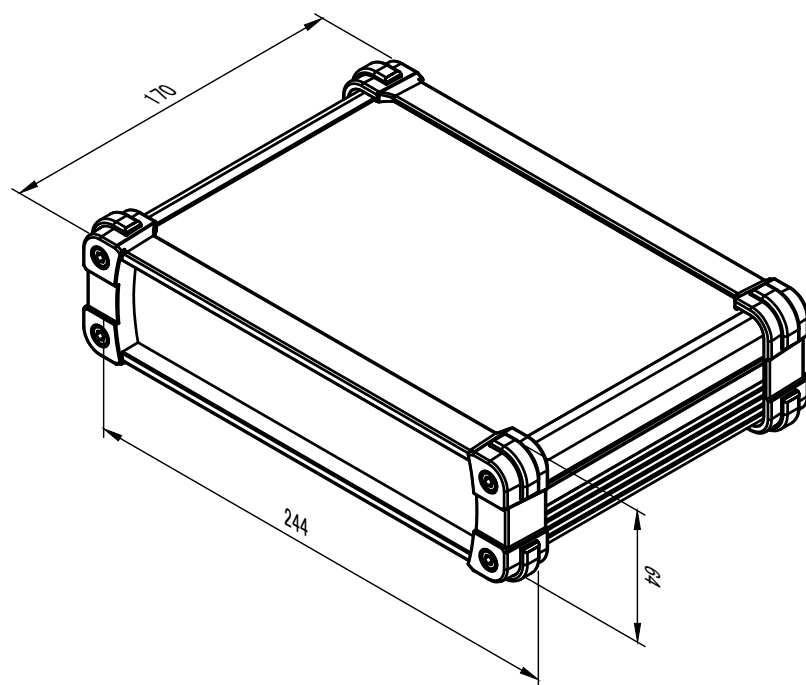


| 構成内容 / Components |  |          |  |  |
|-------------------|--|----------|--|--|
| No.               | 名称 / Part name                             | 数量 / Pcs | 材質 / Material  | 色・表面処理 / Color・Finish  |
| 1                 | パネル / Panel                                | 2        | アルミ板 A1100P / Aluminium A1100                        | シルバー・アルマイト、ブラック・塗装 / Silver・anodized, Black・painted  |
| 2                 | 上カバー / Top cover                           | 1        | アルミ押出材 / Extruded aluminium A6063S-T5                | シルバー、ブラック・アルマイト & クリア塗装 / Silver, Black・anodized with clear coating  |
| 3                 | 下カバー / Bottom cover                        | 1        | アルミ押出材 / Extruded aluminium A6063S-T5                | シルバー、ブラック・アルマイト & クリア塗装 / Silver, Black・anodized with clear coating  |
| 4                 | フレーム<br>Exterior frame                     | 2        | PC + ABS樹脂 (UL94V-0 主成分)<br>PC + ABS Flame-resistant | 塗装無: ブラック、グレー / Black, Gray・Unpainted<br>塗装付: インディゴ、ネイビー、ライム、イエロー、オレンジ、レッド / Indigo, Navy, Lime, Yellow, Orange, Red・Painted |
| 5                 | コーナーガード / Corner guard                     | 8        | シリコンゴム / Silicone                                    | ブラック、ダークグレー / Black, Dark gray   |
| 6                 | 取付ビス(六角穴付M5×12)<br>Screw (Hexagonal M5-12) | 8        | ステンレス<br>Stainless steel                             | 無処理 / Unfinished   |



色仕様(型番末尾□□) / Color type

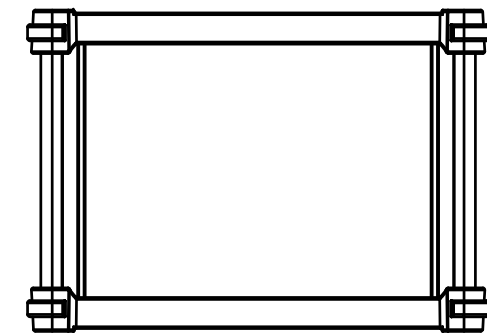
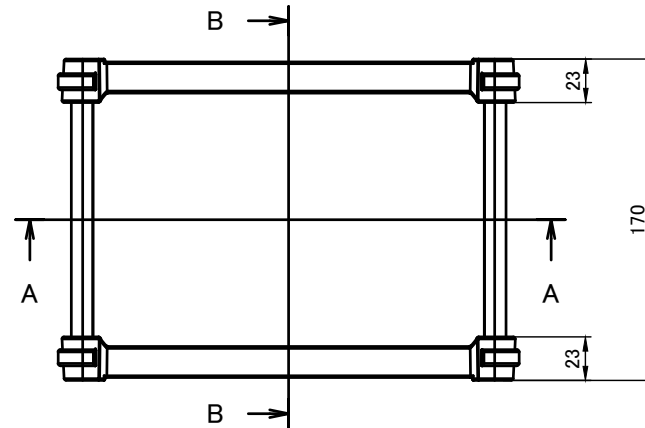
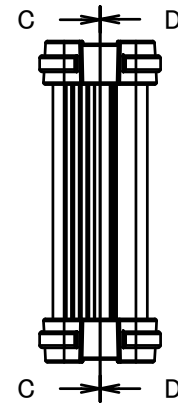
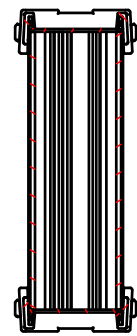
| 記号 / Code | 上下カバー / Cover | フレーム / Exterior frame | コーナーガード / Corner guard |
|-----------|---------------|-----------------------|------------------------|
| SB        | シルバー / Silver | ブラック / Black          | ブラック / Black           |
| SG        | シルバー / Silver | グレー / Gray            | ダークグレー / Darkgray      |
| SI        | シルバー / Silver | インディゴ / Indigo        | ダークグレー / Darkgray      |
| SN        | シルバー / Silver | ネイビー / Navy           | ダークグレー / Darkgray      |
| SL        | シルバー / Silver | ライム / Lime            | ダークグレー / Darkgray      |
| SY        | シルバー / Silver | イエロー / Yellow         | ダークグレー / Darkgray      |
| SO        | シルバー / Silver | オレンジ / Orange         | ダークグレー / Darkgray      |
| SR        | シルバー / Silver | レッド / Red             | ダークグレー / Darkgray      |
| BB        | ブラック / Black  | ブラック / Black          | ブラック / Black           |
| BG        | ブラック / Black  | グレー / Gray            | ブラック / Black           |
| BI        | ブラック / Black  | インディゴ / Indigo        | ブラック / Black           |
| BN        | ブラック / Black  | ネイビー / Navy           | ブラック / Black           |
| BL        | ブラック / Black  | ライム / Lime            | ブラック / Black           |
| BY        | ブラック / Black  | イエロー / Yellow         | ブラック / Black           |
| BO        | ブラック / Black  | オレンジ / Orange         | ブラック / Black           |
| BR        | ブラック / Black  | レッド / Red             | ブラック / Black           |

本図面および付帯する部品図の著作権は株式会社タカチ電機工業に帰属します。 / Copyright (C) TAKACHI ELECTRONICS ENCLOSURE CO., LTD. All Rights Reserved.

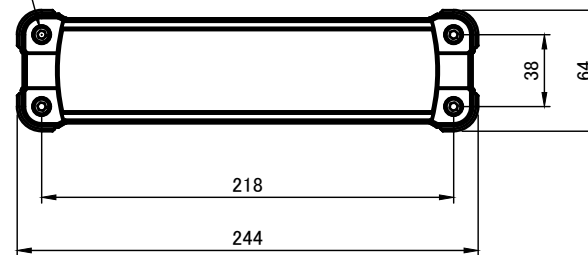
|   |            |            |   |                 |
|---|------------|------------|---|-----------------|
| <b>株式会社タカチ電機工業</b><br>TAKACHI ELECTRONICS ENCLOSURE CO., LTD. |            |            | 品名/Title<br><b>コーナーガード付アルミケース アルミパネルタイプ</b><br>ALUMINIUM PANEL CASE with CORNER GUARD | 尺度/Scale<br>1:3 |
| 承認/Approved   | 検図/Checked | 製図/Created | 型番/Product number<br><b>EXP24-6-17□</b>   |                 |
| 中根  | 岡本         | 大江         | 作成日/Date<br>2023/06/19  | 1 / 5           |



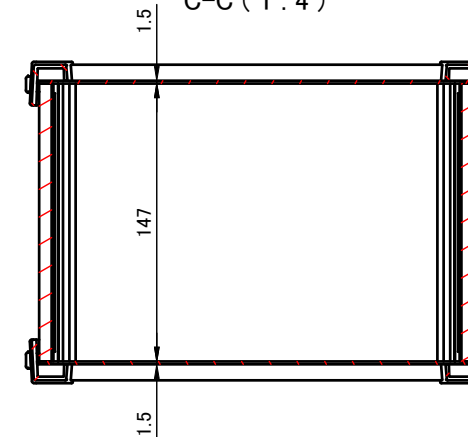
B-B (1:4)



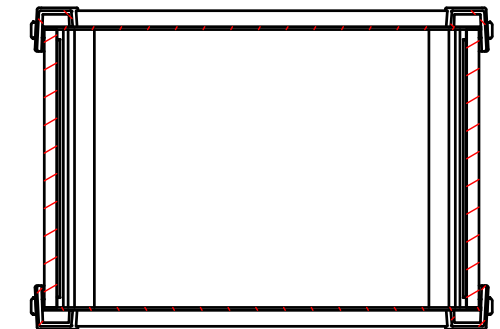
4-M5 六角穴付ボルト  
4-M5 Countersunk hole



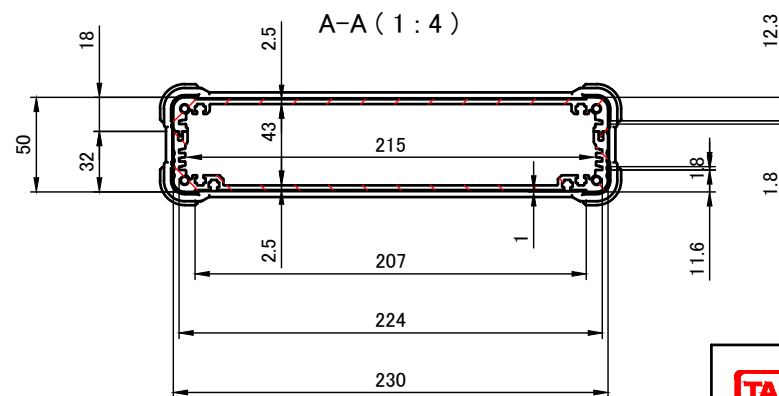
C-C (1:4)



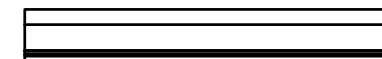
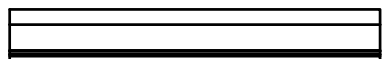
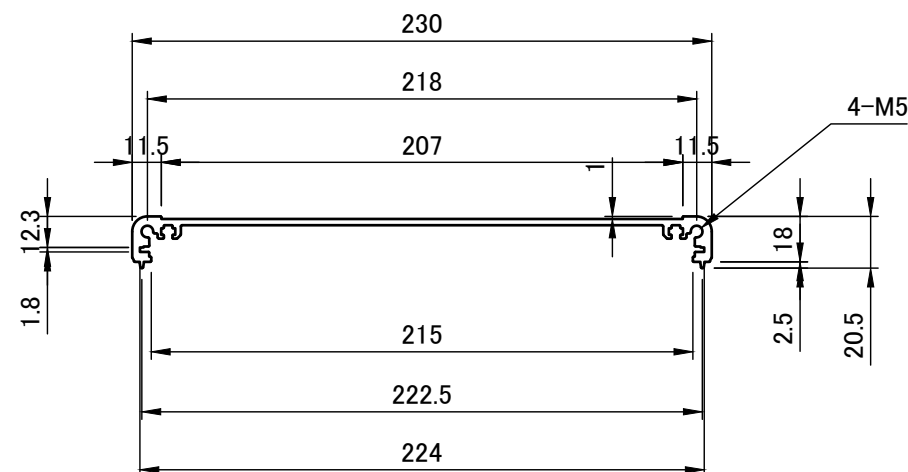
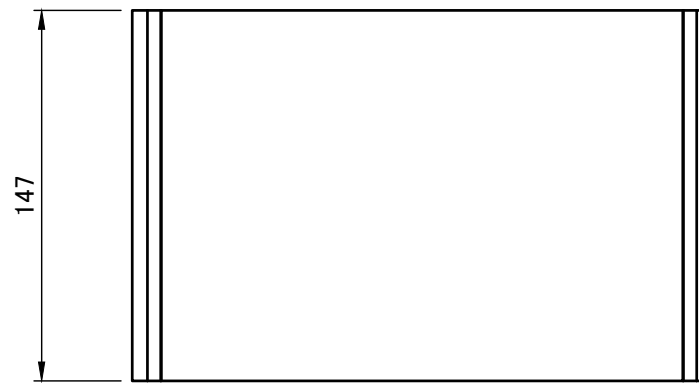
D-D (1:4)




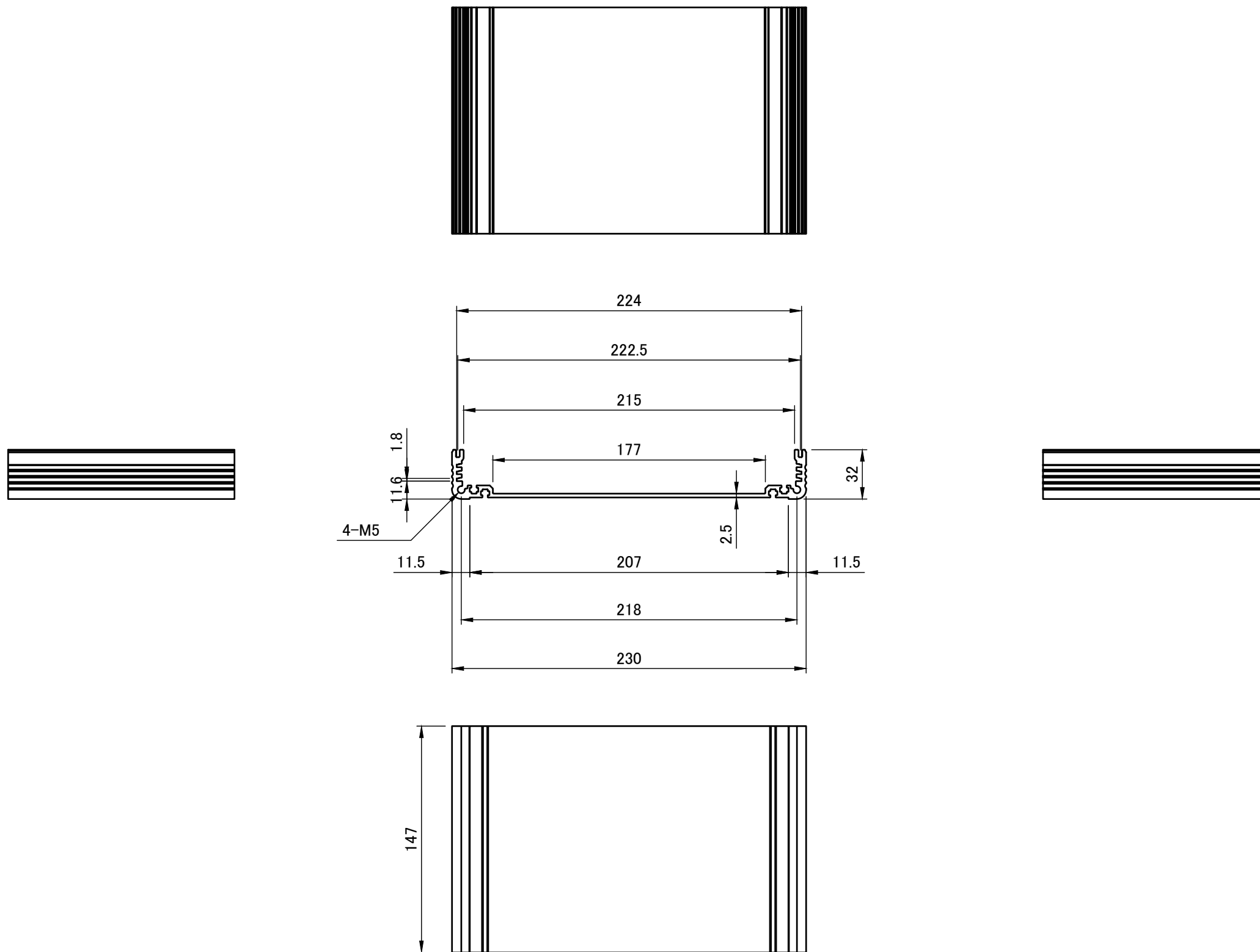
A-A (1:4)


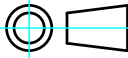


|   |                  |                  |  |                 |
|---|------------------|------------------|--|-----------------|
| <b>株式会社タカチ電機工業</b><br>TAKACHI ELECTRONICS ENCLOSURE CO., LTD. |                  |                  | 品名/Title<br>コーナーガード付アルミケース アルミパネルタイプ<br>ALUMINIUM PANEL CASE with CORNER GUARD | 尺度/Scale<br>1:4 |
| 承認/Approved<br>中根   | 検図/Checked<br>岡本 | 製図/Created<br>大江 | 型番/Product number<br>EXP24-6-17□□  |                 |
|   |                  |                  | 作成日/Date<br>2023/06/19   | 2 / 5           |

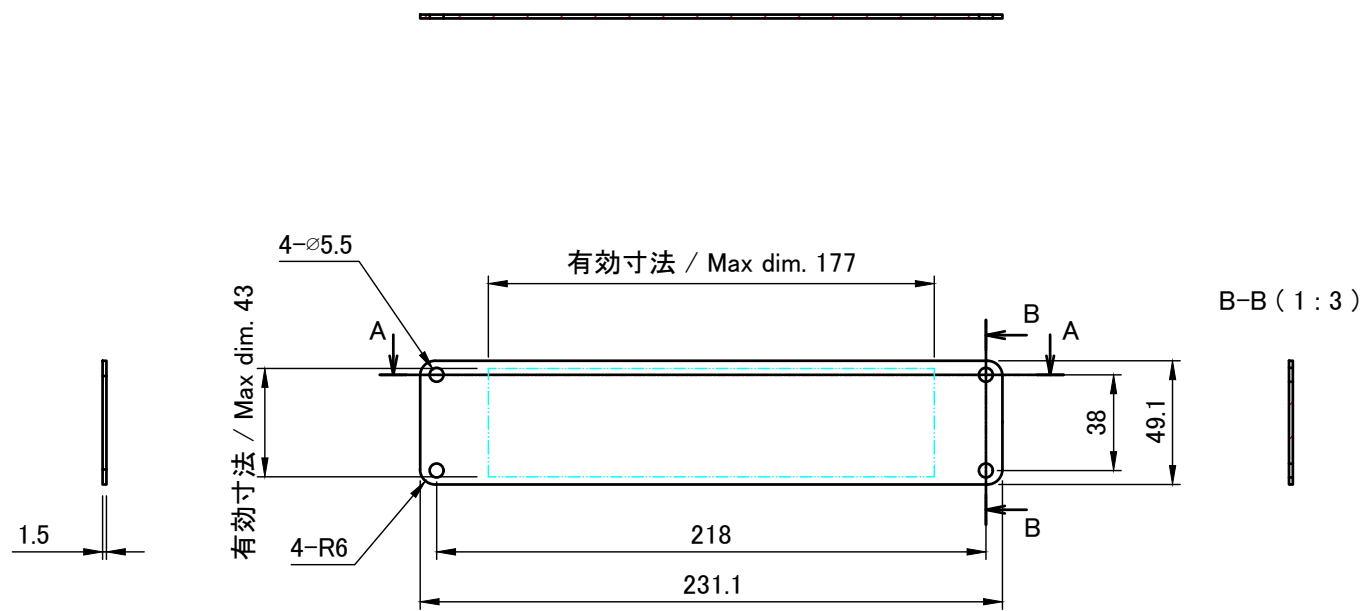


|  |            |            |                                |   |
|--|------------|------------|--------------------------------|---|
|  株式会社タカチ電機工業<br>TAKACHI ELECTRONICS ENCLOSURE CO., LTD. |            |            | 品名/Title<br>上カバー<br>TOP COVER  |  |
| 承認/Approved  | 検図/Checked | 製図/Created | 型番/Product number<br>W230-D147 |   |
| 中根   | 岡本         | 大江         | 作成日/Date<br>2019/01/15         | 3 / 5   |



|   |            |            |                                    |  |
|---|------------|------------|------------------------------------|--|
|  <b>株式会社タカチ電機工業</b><br>TAKACHI ELECTRONICS ENCLOSURE CO., LTD. |            |            | 品名/Title<br>下カバー<br>BOTTOM COVER   | <br>尺度/Scale<br>1:3 |
| 承認/Approved   | 検図/Checked | 製図/Created | 型番/Product number<br>W230-H50-D147 |  |
| 中根  | 岡本         | 大江         | 作成日/Date<br>2019/01/15             | 4 / 5  |

A-A (1:3)



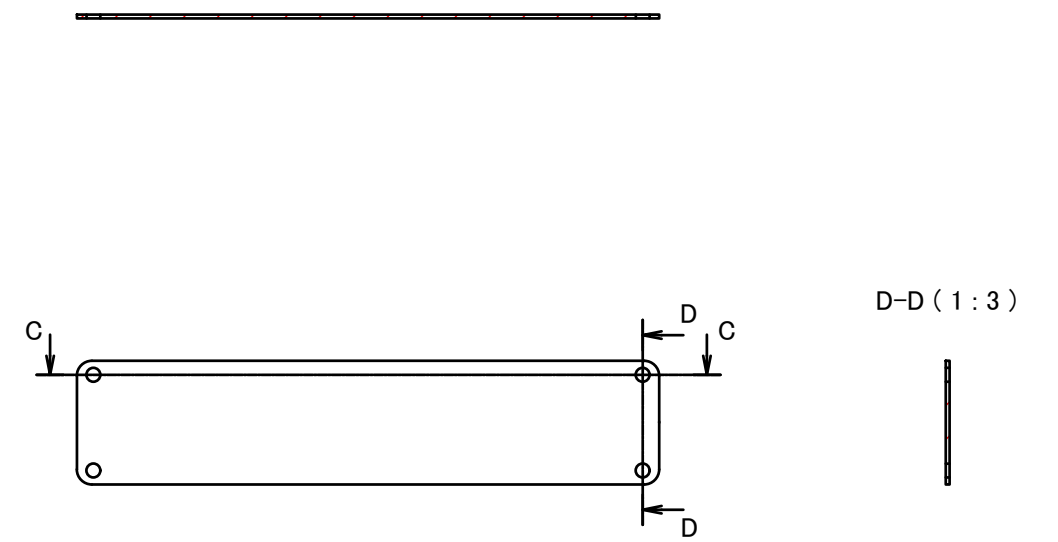
表面 / Outside

保護シート側  
Surface protective film side



裏面 / Inside

C-C (1:3)



表面 / Outside

保護シート側  
Surface protective film side



裏面 / Inside

|  |                  |                  |                                 |                 |
|--|------------------|------------------|---------------------------------|-----------------|
| 株式会社タカチ電機工業<br>TAKACHI ELECTRONICS ENCLOSURE CO., LTD. |                  |                  | 品名/Title<br>パネル<br>PANEL        | 尺度/Scale<br>1:3 |
| 承認/Approved<br>中根                                      | 検図/Checked<br>岡本 | 製図/Created<br>大江 | 型番/Product number<br>W230 - H50 |                 |
|  |                  |                  | 作成日/Date 2023/06/19             | 5 / 5           |